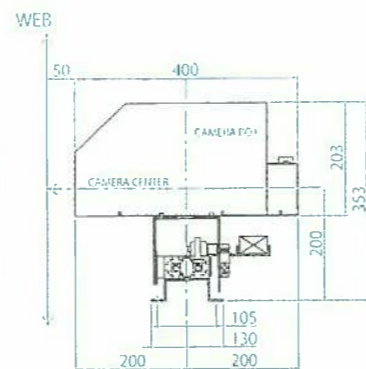
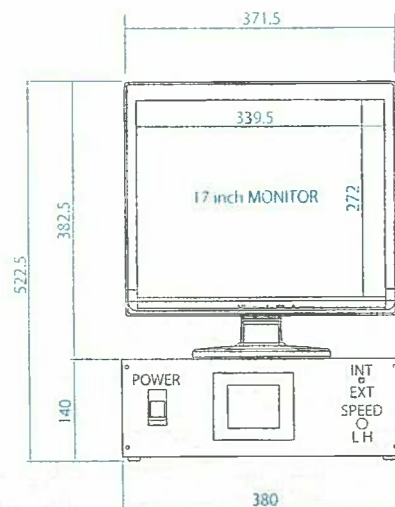


トラバーサ

Traverser

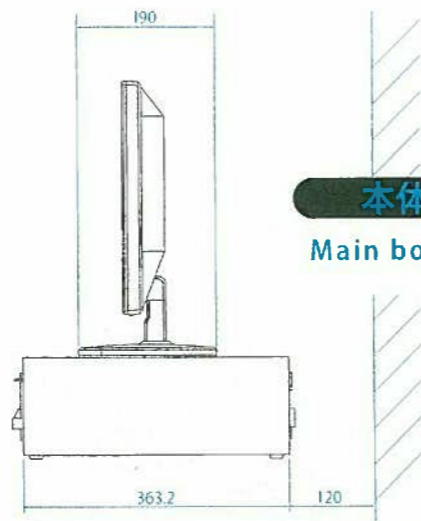


A-A



本体・モニタ

Main body/Monitor



太洋電機産業株式会社

SP-009

東京本社：〒116-0013 東京都荒川区西日暮里2-22-1 ステーションプラザタワー
TEL 03 (3802) 7421 FAX 03 (3802) 7424

筑波工場：〒300-0315 茨城県稲敷郡阿見町香澄の里29番地 筑波南第一工業団地
TEL 029 (889) 2480 FAX 029 (889) 2487

大阪営業所：〒540-0026 大阪市中央区内本町1-2-5 YSKビル
TEL 06 (6942) 5720 FAX 06 (6942) 4677

HEAD OFFICE: 2-22-1 Nishinippori, Arakawa-ku, Tokyo, Japan 116-0013
TEL 81-03-3802-7421 FAX 81-03-3802-7424

TSUKUBA FACTORY: 29 Kasuminosato, Ami-machi, Inashiki-gun, Ibaraki, Japan 300-0315
TEL 81-029-889-2480 FAX 81-029-889-2487

OSAKA SALE OFFICE: 1-2-5 Uchihon-machi, Chuo-Ku, Osaka, Japan 540-0026
TEL 81-06-6942-5720 FAX 81-06-6942-4677

仕様、その他記載内容は、予告なしに変更する場合がありますのであらかじめご了承ください。
The contents of catalog are subject to change without notice

太洋電機産業株式会社

TAIYO ELECTRIC INDUSTRY CO., LTD.

<http://www.taiyo-e.co.jp/>



Web Hi-Vision System



太洋電機産業株式会社

TAIYO ELECTRIC INDUSTRY CO., LTD.

<http://www.taiyo-e.co.jp/>

高速印刷中のカラー絵柄を静止画像としてモニタ上に表示し、目視検査を容易にする品質管理装置です。

Web Hi-Vision model SP-009 is quality surveillance device that makes color pattern in high speed printing still image and display on monitor and facilitate visual inspection.

グラビア印刷等の作業工程で、高速印刷中の絵柄・色調・見当の目視検査は速度が速すぎて大変な熟練度を要します。

このウェブ・ハイビジョン SP-009は、高密度CCDカラーカメラと高精度RGBビデオメモリ、ストロボ光源等を組み合わせ、高速移動する印刷物を鮮明なカラー静止画としてモニタ上に表示し、熟練者から初心者まで絵柄・色調・見当等を簡単に監視することが出来ます。

Visual inspection (pattern, color, tone, pint) Under high-speed printing has a too quick speed, such as gravure printing, take the serious degree of skill to it.

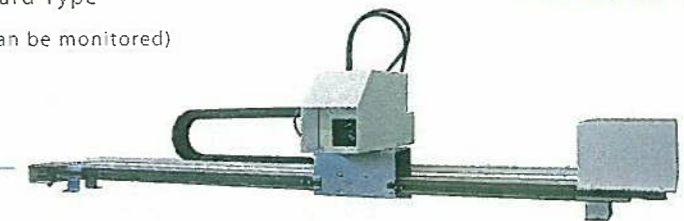
Web Hi-Vision SP-009 can supervise a pattern, a color ton, pint, etc. easily from an expert to a beginner. High-density CCD color camera, high precision RGB video memory, stroboscope light source, etc. are put together, and this is displayed on a monitor by using as a clear color still image film.

特徴

- 高精度カメラにより画像が鮮明
- カメラBOXを小型軽量(約6kg)にした為、取付台への負担が軽減
- 絵柄静止タイミングを機械同期、又は手動内部同期がスイッチにて簡単に設定可能
- カメラ移動装置対応(トラバーサ装置対応)
- 電動10倍ズームレンズ(印刷物の網点監視可)
- タッチパネルによる遠隔操作

- Clear image by high precision camera
- Compact and light weight (6(kg)) camera box
- Easy setting both automatic and manual synchronize
- Complying with traverse Standard Type
- ×10 Zoom Lens (Halt-tone Dot can be monitored)
- Touch Panel operation

Features



SP-009

仕様・性能

適用印刷機	グラビア印刷機(機械同期の取れる機械)
カメラ	高性能カラーCCD 33万画素
モニタ	17インチ液晶モニタ
適用印刷速度	MAX. 500[m/分] ※版円周長300[mm/cy]
監視範囲	縦: 0°~360°(エンコーダ入力) 横: 機械幅(トラバーサ取付時) 最大視野角 約100×75[mm] 最小視野角 約10×7.5[mm]
トラバーサ移動速度	構成参照
電源	AC200[V]±10% 1φ50/60[Hz] 8[A]
適用環境	温度: +10~+40[°C] 湿度: 90[%]以下 結露無きこと 雰囲気ガス: 無し 粉塵: 無し

Applicable Printer

Gravure printing machine (Machine that can take Machine Synchronization)

Camera : Highly Quality Color CCD 330 thousand pixels

Monitor : 17 inch LCD Monitor

Web speed : MAX.500[m/min] ※Repeat length 300[mm/cy]

Watch range

Length: 0 to 360 degrees (Rotary encoder input)

Side: Machine width (traverser installation)

Max.View: 100×75[mm]

Min.view : 10×7.5[mm]

Traverser speed : Refer to configuration

Power : AC200[V]±10% 1φ50/60[Hz]

8[A]

Application Environment

Temp : +10~ +40[°C]

Humi. : Less than 90[%], no dew

Atmosphere gas : Non

Powdered dust : Non

Specifications and Performance



機能説明

Function



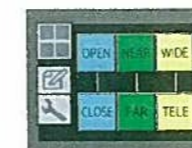
最大視野
MAX.View



最小視野
MIN.View



操作画面(和文)
Operation Screen(Japanese)



操作画面(英文)
Operation Screen(English)

構成

		Configuration
印刷絵柄監視装置本体	1台	Main body : 1unit
カメラBOX	1台	Camera Box : 1unit
17インチ液晶モニタ	1台	17 inch LCD Monitor : 1unit
標準トラバーサ装置 (平均移動速度 30[mm/s])	1台	Standard type traverser (Average speed 30[mm/s]) : 1unit
検出面パネル	1台	Detection Panel : 1unit
パルス発生器(オプション) (カラコン設置時は共有可能)	1台	Pulse generator(Optional) : 1unit